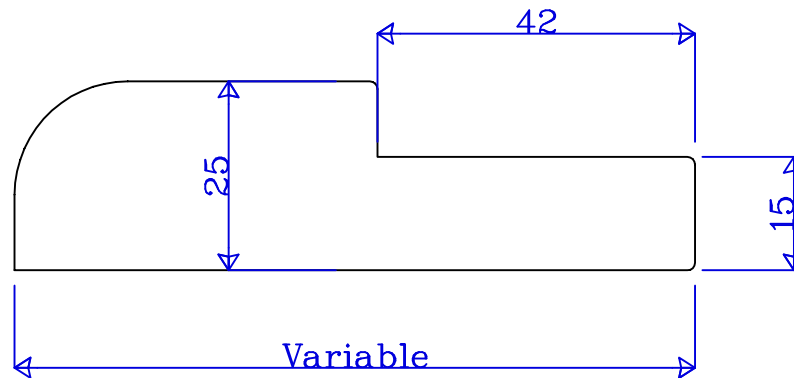
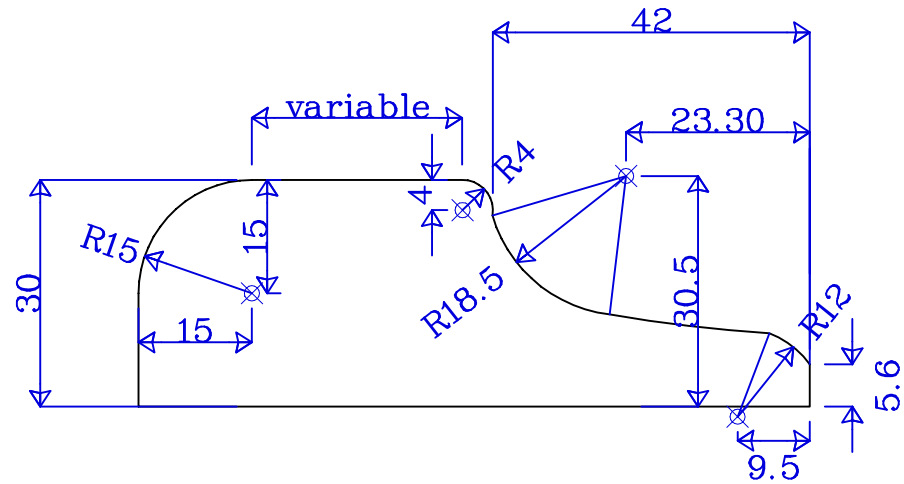




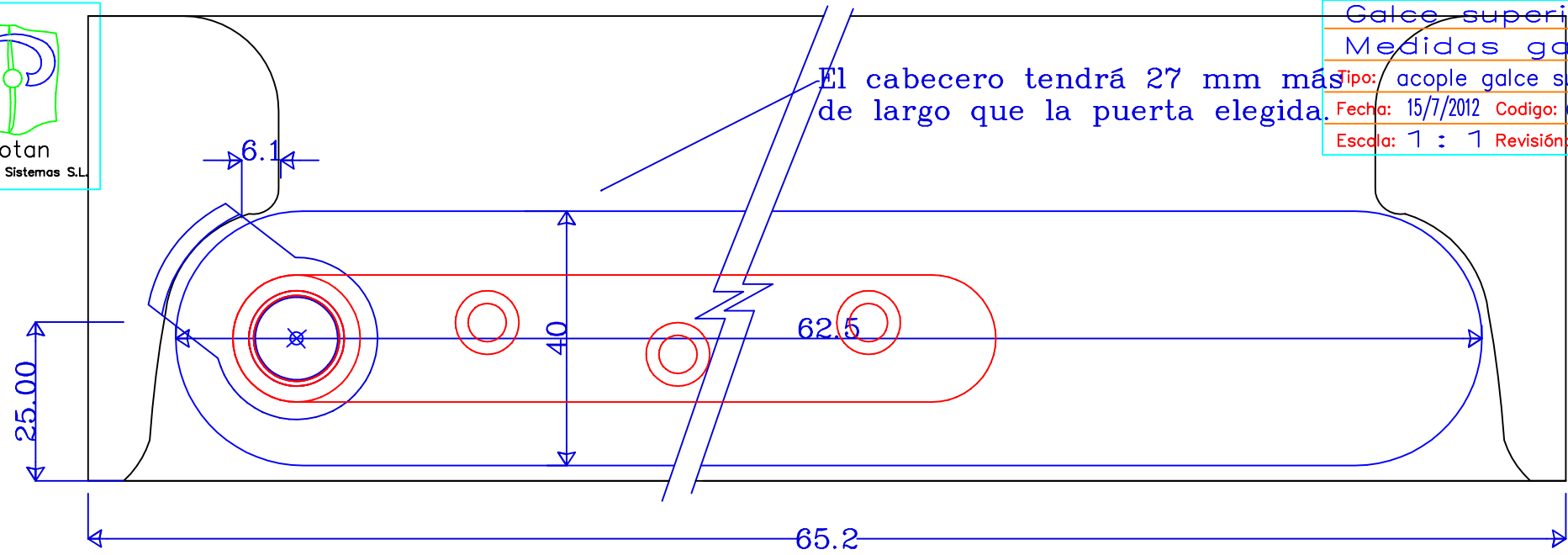
Galce lateral	
Medidas Galce	
Tipo:	Plano acotación
Fecha:	15/7/2012 Código: Kit Pivotan
Escala:	1 : 1 Revisión: _____



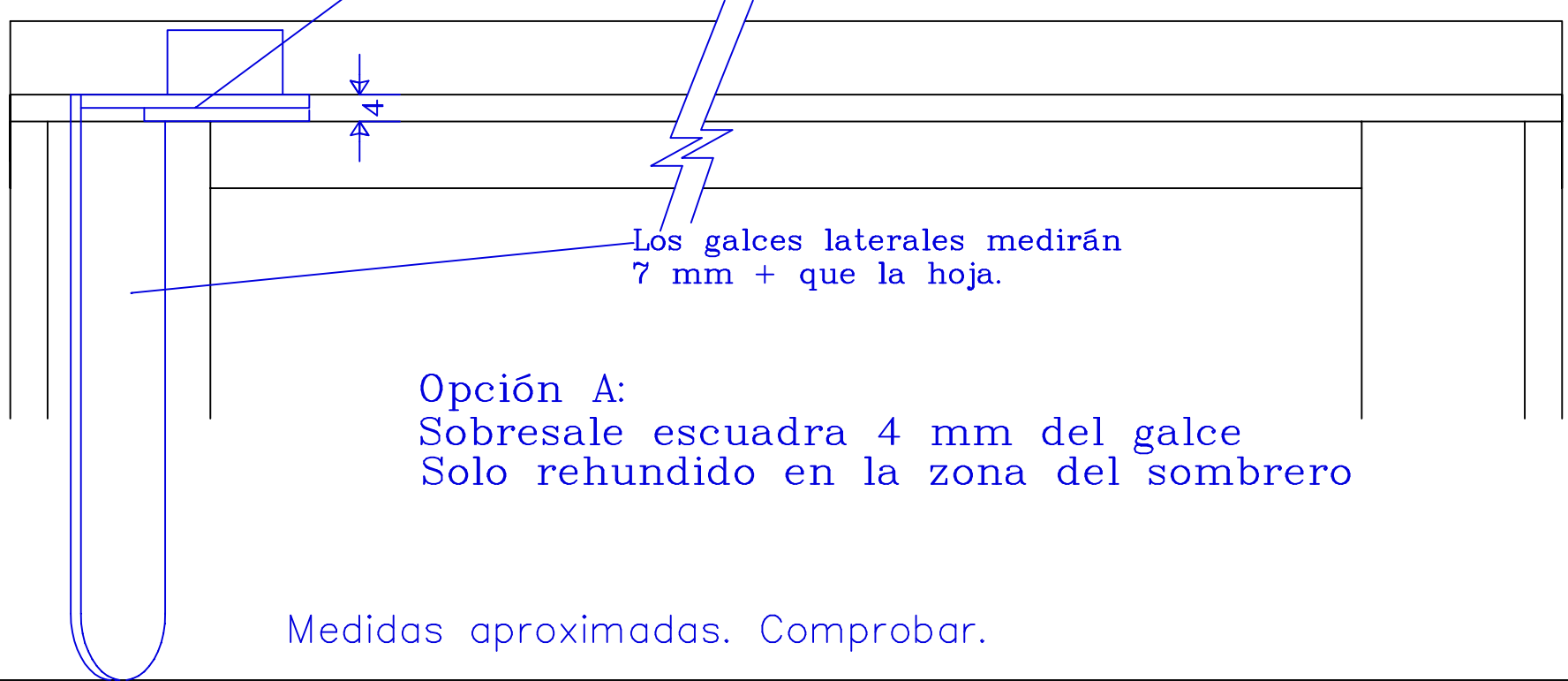


Galce superior A
Medidas galces
Tipo: acople galce superior
Fecha: 15/7/2012 Código: cabecero.dwg
Escala: 1 : 1 Revisión: _____

El cabecero tendrá 27 mm más de largo que la puerta elegida.



Rehundido superior 4 mm solo en la zona del sombrero



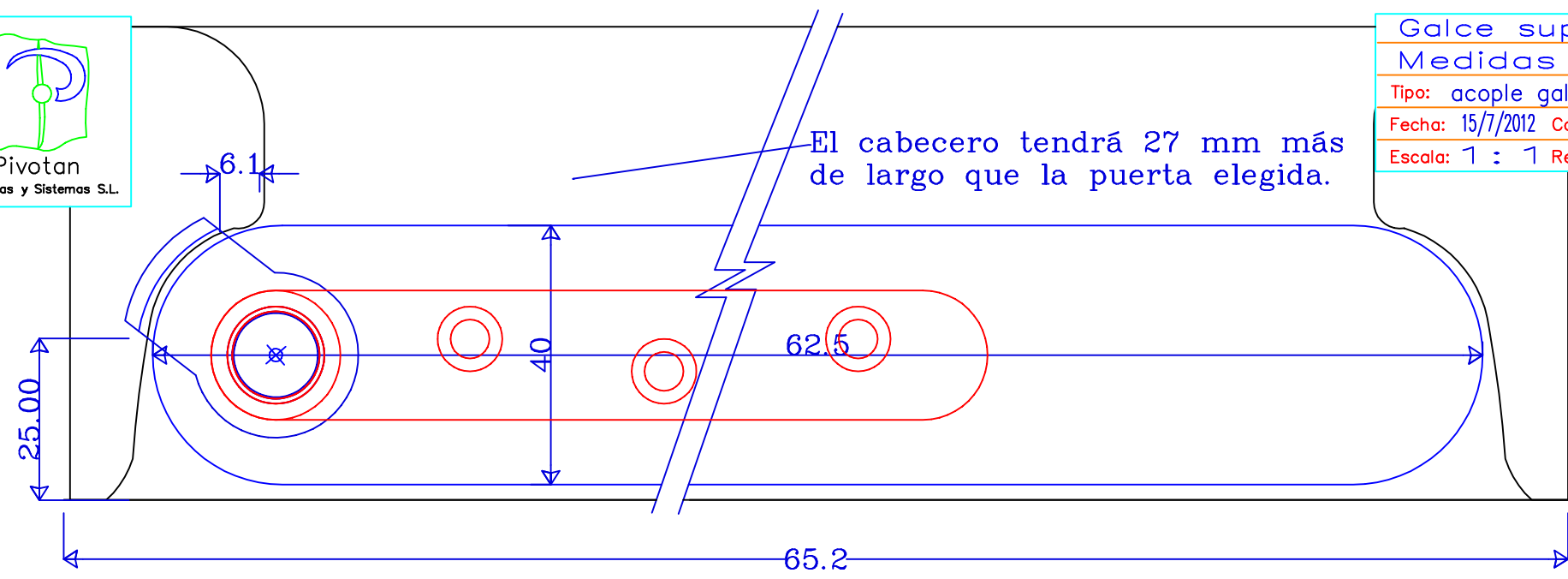
Los galces laterales medirán 7 mm + que la hoja.

Opción A:
Sobresale escuadra 4 mm del galce
Solo rehundido en la zona del sombrero

Medidas aproximadas. Comprobar.

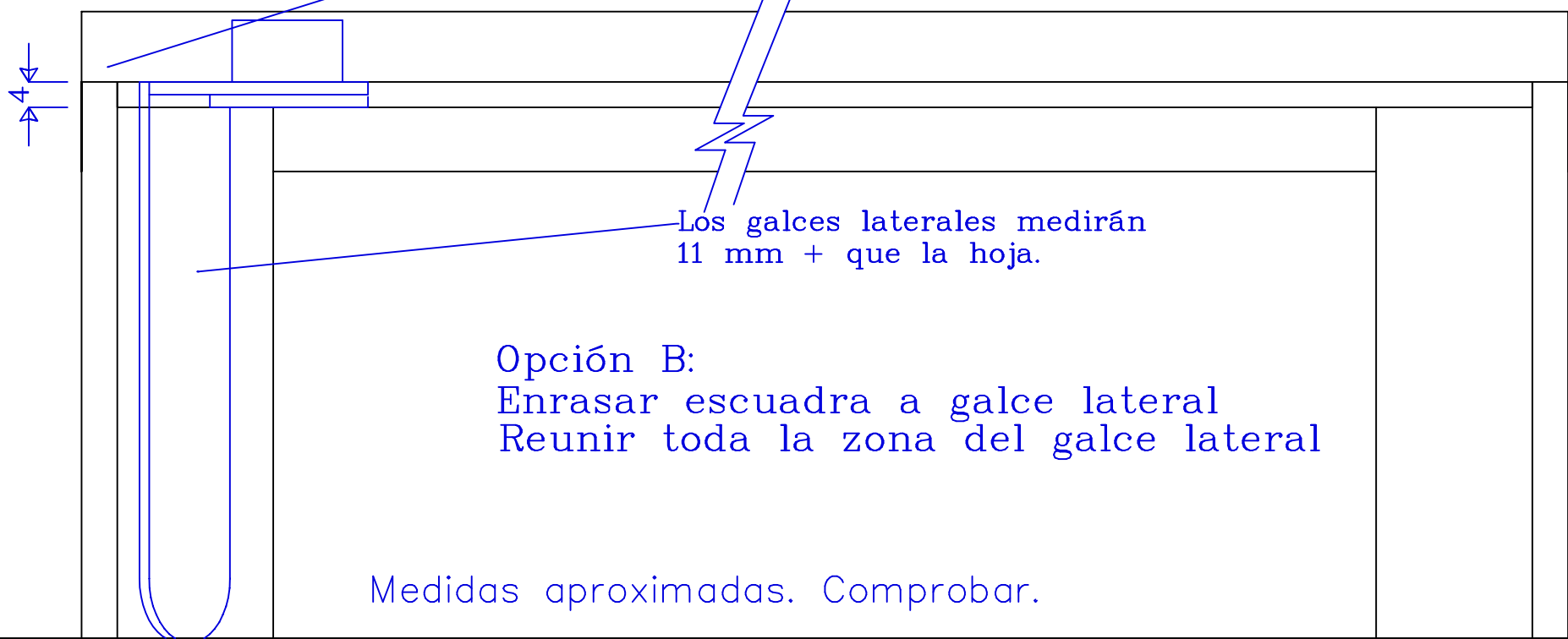


Galce superior B
Medidas galces
Tipo: acople galce superior
Fecha: 15/7/2012 Codigo: cabecero.dwg
Escala: 1 : 1 Revisión: _____



El cabecero tendrá 27 mm más de largo que la puerta elegida.

Rehundido superior 4 mm en toda la forma del galce



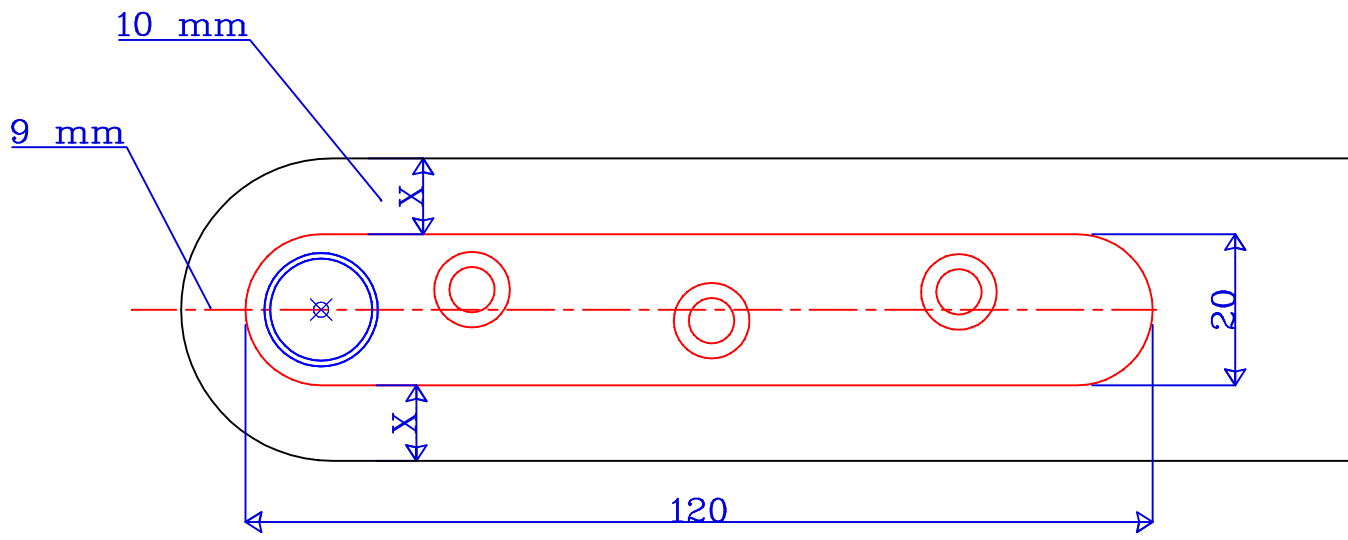
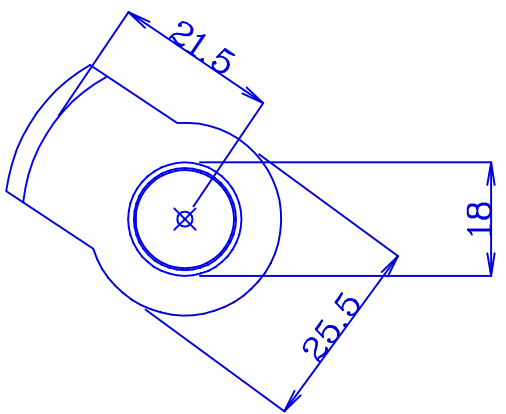
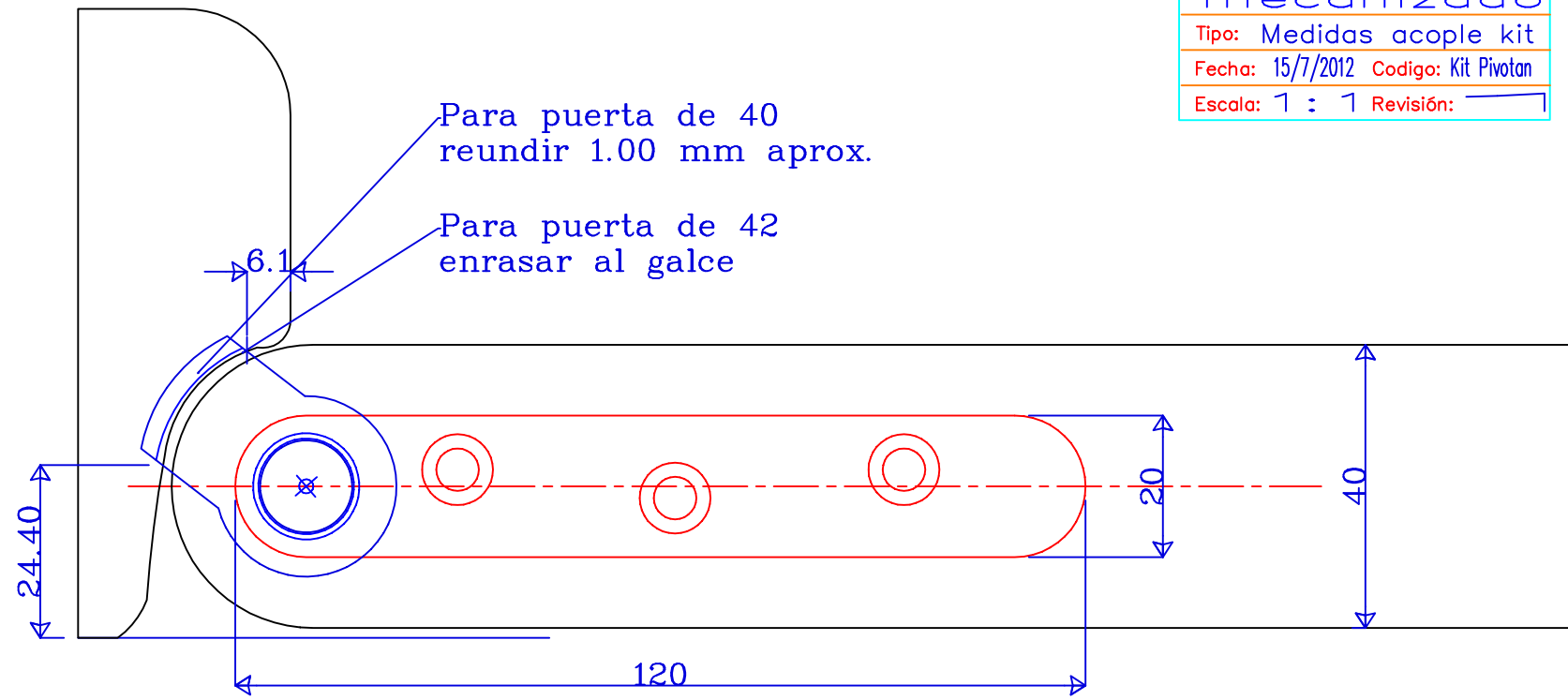
Los galces laterales medirán 11 mm + que la hoja.

Opción B:
Enrasar escuadra a galce lateral
Reunir toda la zona del galce lateral

Medidas aproximadas. Comprobar.



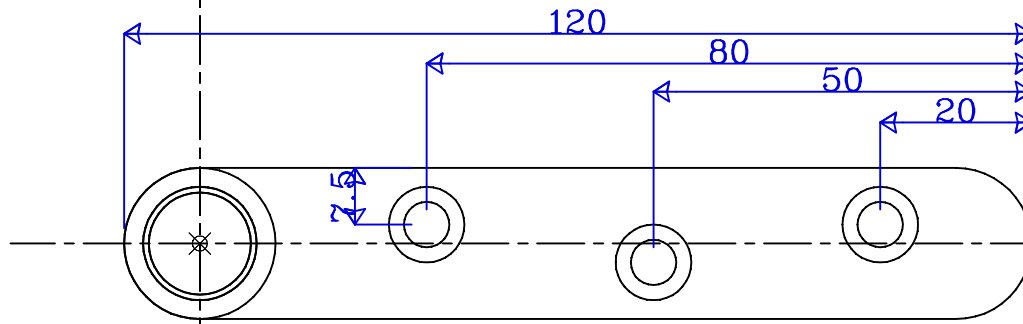
Instalación Kit mecanizado	
Tipo: Medidas acople kit	
Fecha: 15/7/2012	Codigo: Kit Pivotan
Escala: 1 : 1	Revisión: _____



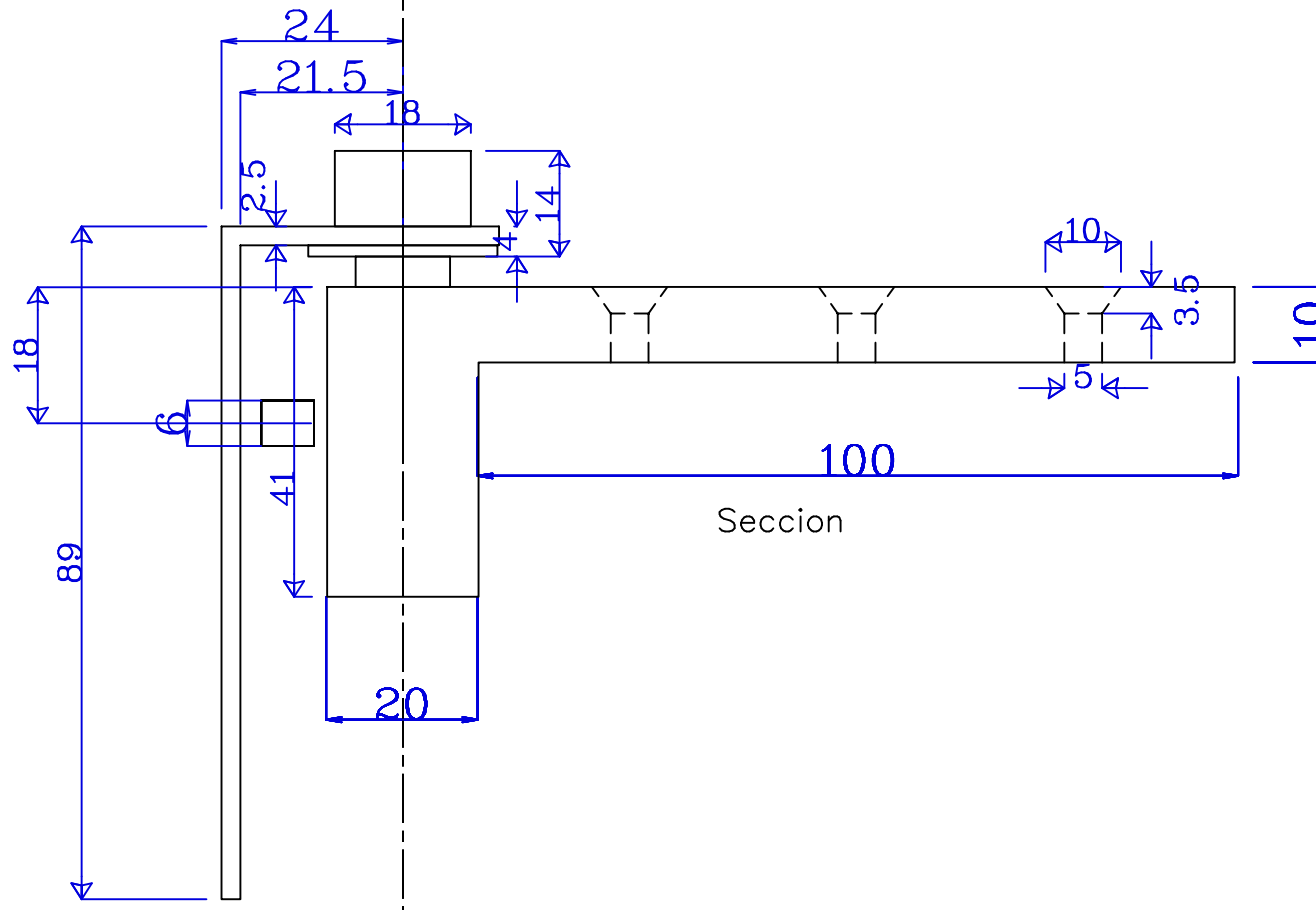


ESCALA 1:1

Kit Superior
Medidas Kit Superior
Tipo: Plano acotacion
Fecha: 15/7/2012 Codigo: Kit Pivotan
Escala: 1 : 1 Revisión: _____



Planta

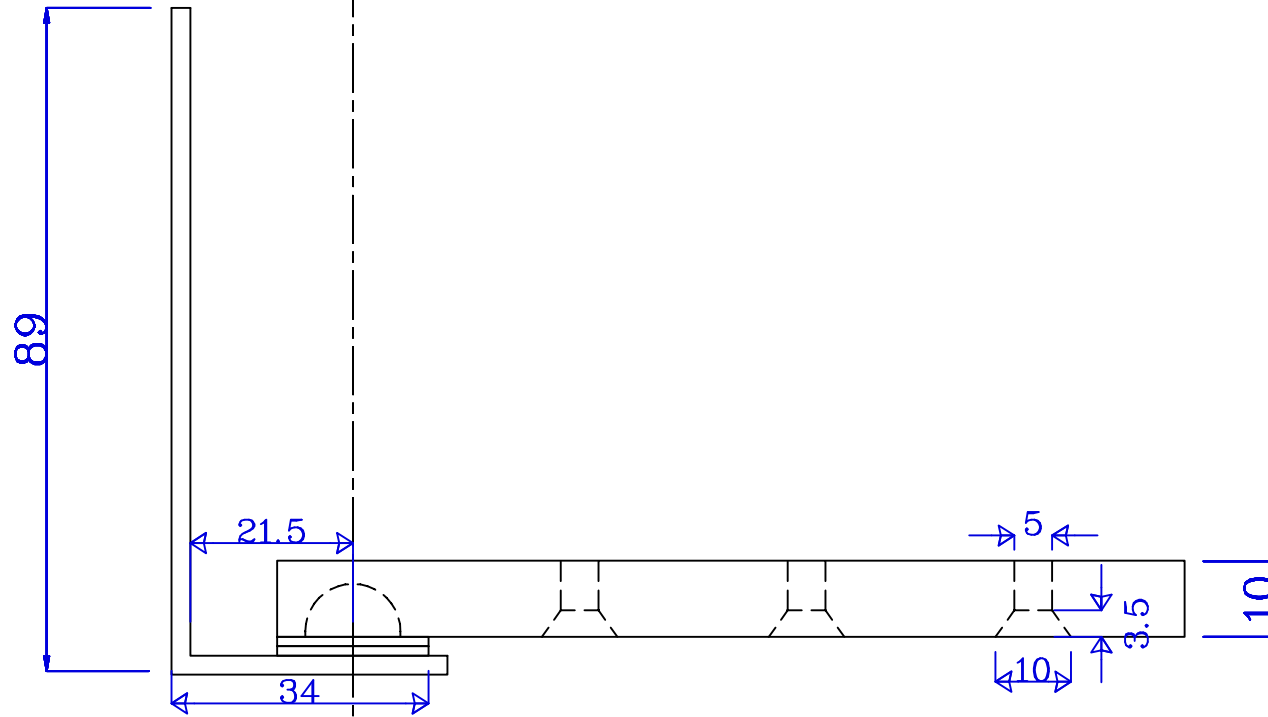


Seccion

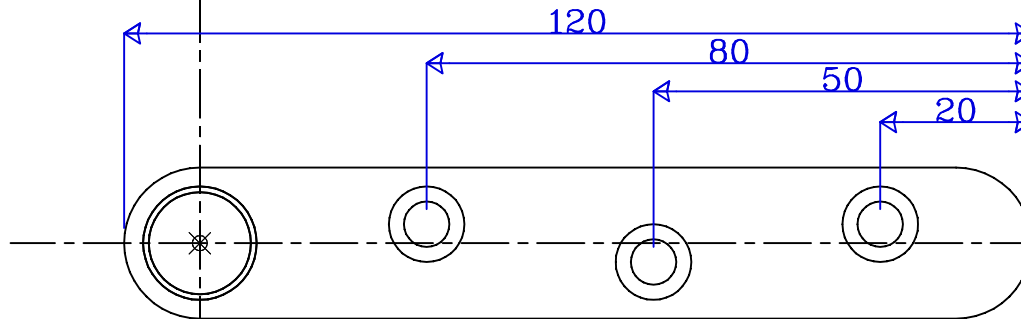


ESCALA 1:1

Kit Inferior	
Medidas Kit inferior	
Tipo:	Plano Acotacion
Fecha:	15/7/2012 Código: Kit Pivotan
Escala:	1 : 1 Revisión: <input type="text"/>



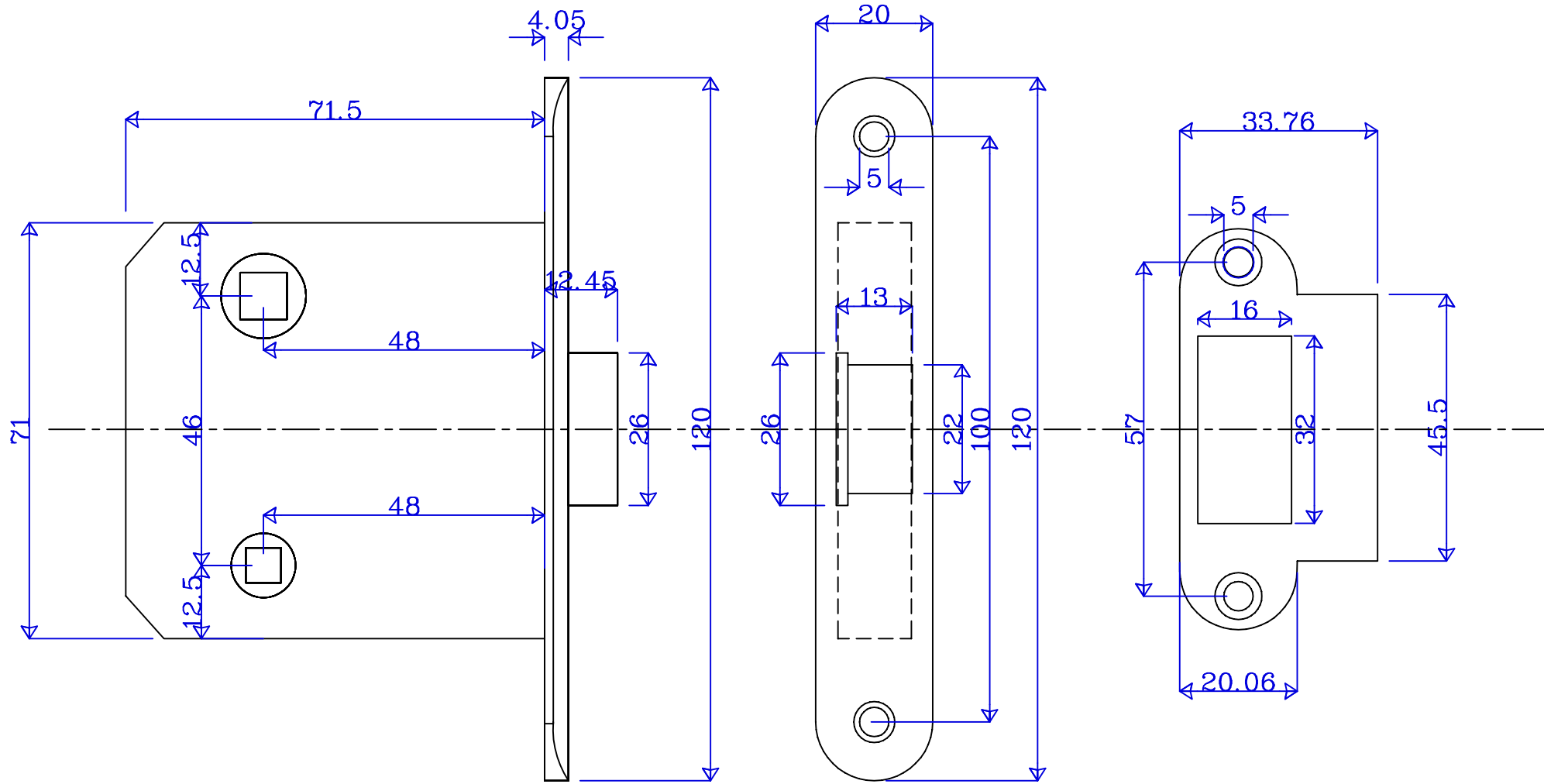
Seccion



Planta



Picaporte Unificado	
Medidas P. Unificado	
Tipo: Plano acotacion	
Fecha:	Codigo: Kit Pivotan
Escala: 15/7/2012	Revisión: _____





Picaporte Magnetico
Medidas P. magnetico
Tipo: Plano Acotado
Fecha: 15/7/2012 Codigo: Kit Pivotan
Escala: 1 : 1 Revisión:

