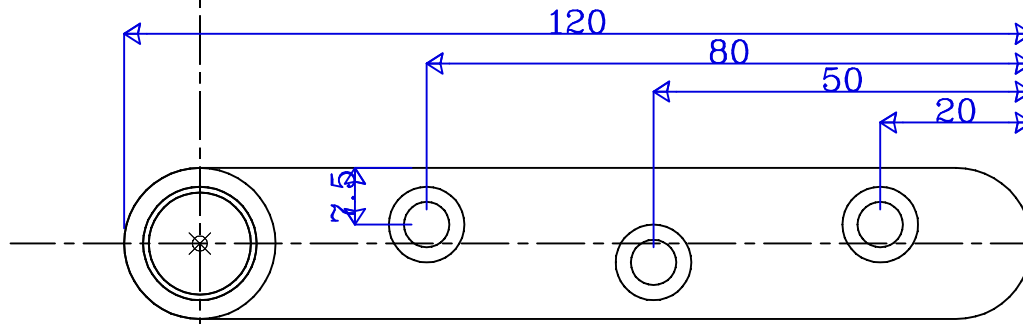


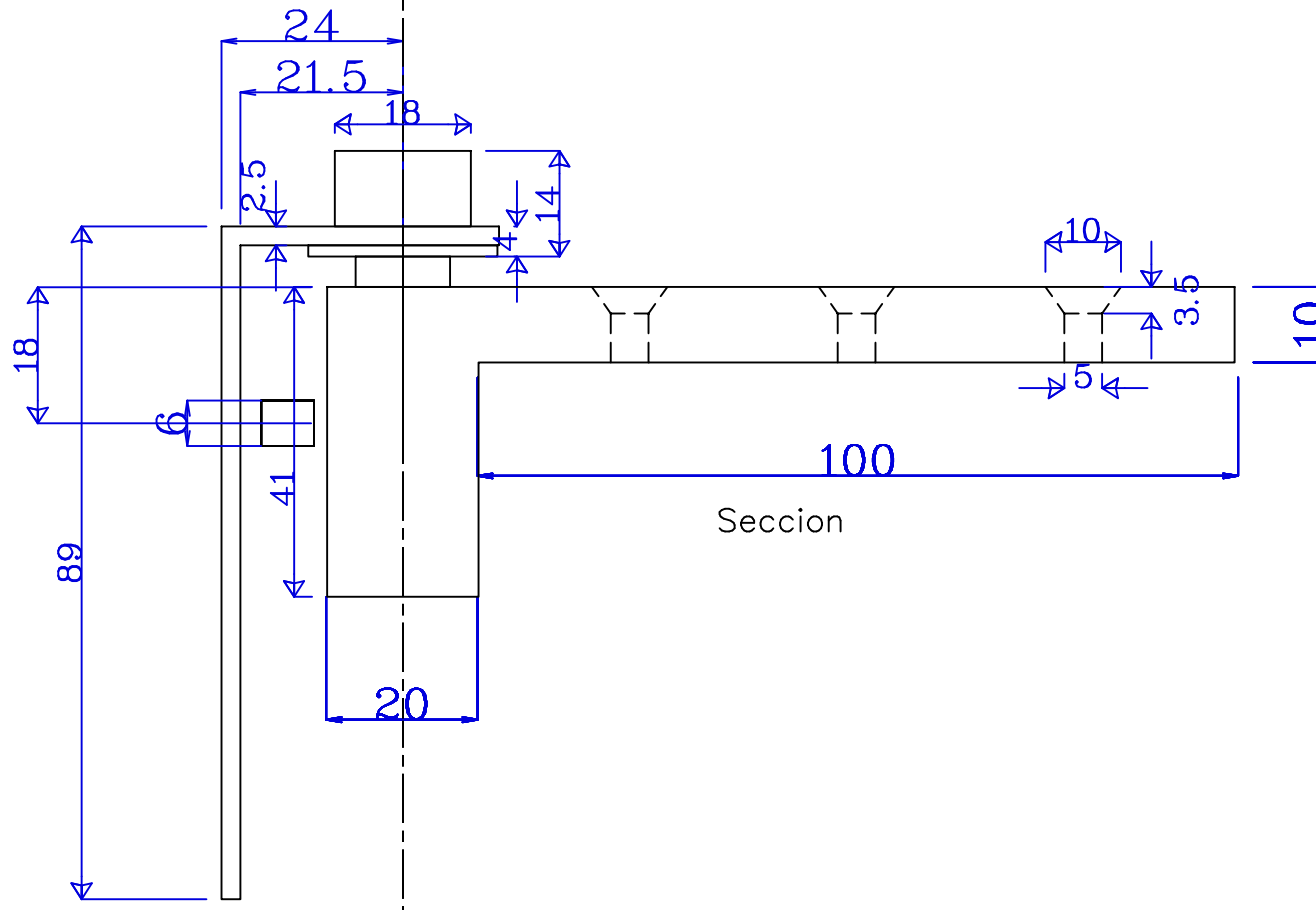


ESCALA 1:1

Kit Superior
Medidas Kit Superior
Tipo: Plano acotacion
Fecha: 15/7/2012 Código: Kit Pivotan
Escala: 1 : 1 Revisión: <input type="text"/>



Planta

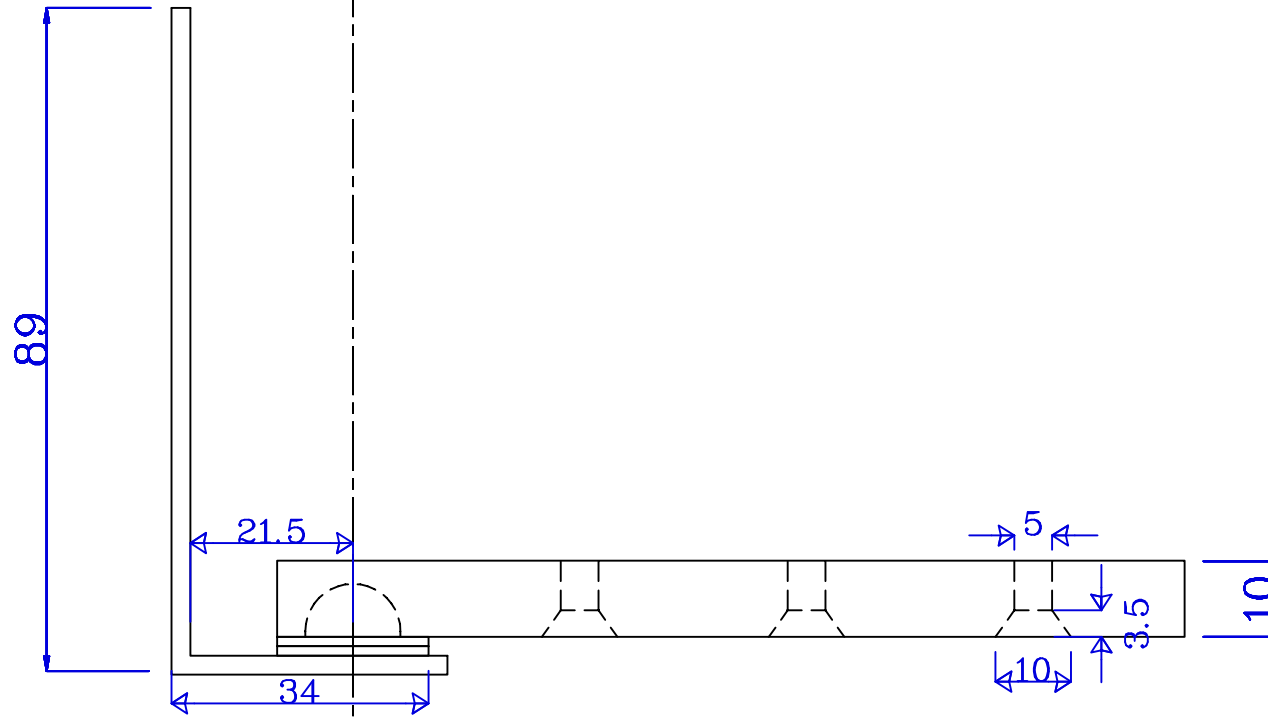


Seccion

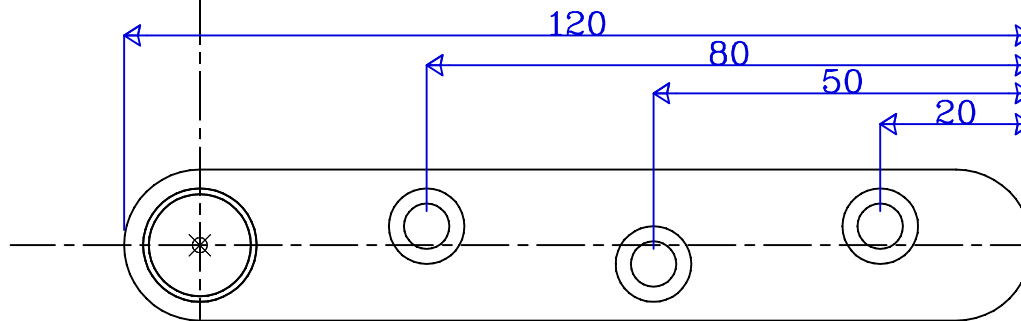


ESCALA 1:1

Kit Inferior	
Medidas Kit inferior	
Tipo:	Plano Acotacion
Fecha:	15/7/2012 Codigo: Kit Pivotan
Escala:	1 : 1 Revisión: <input type="text"/>



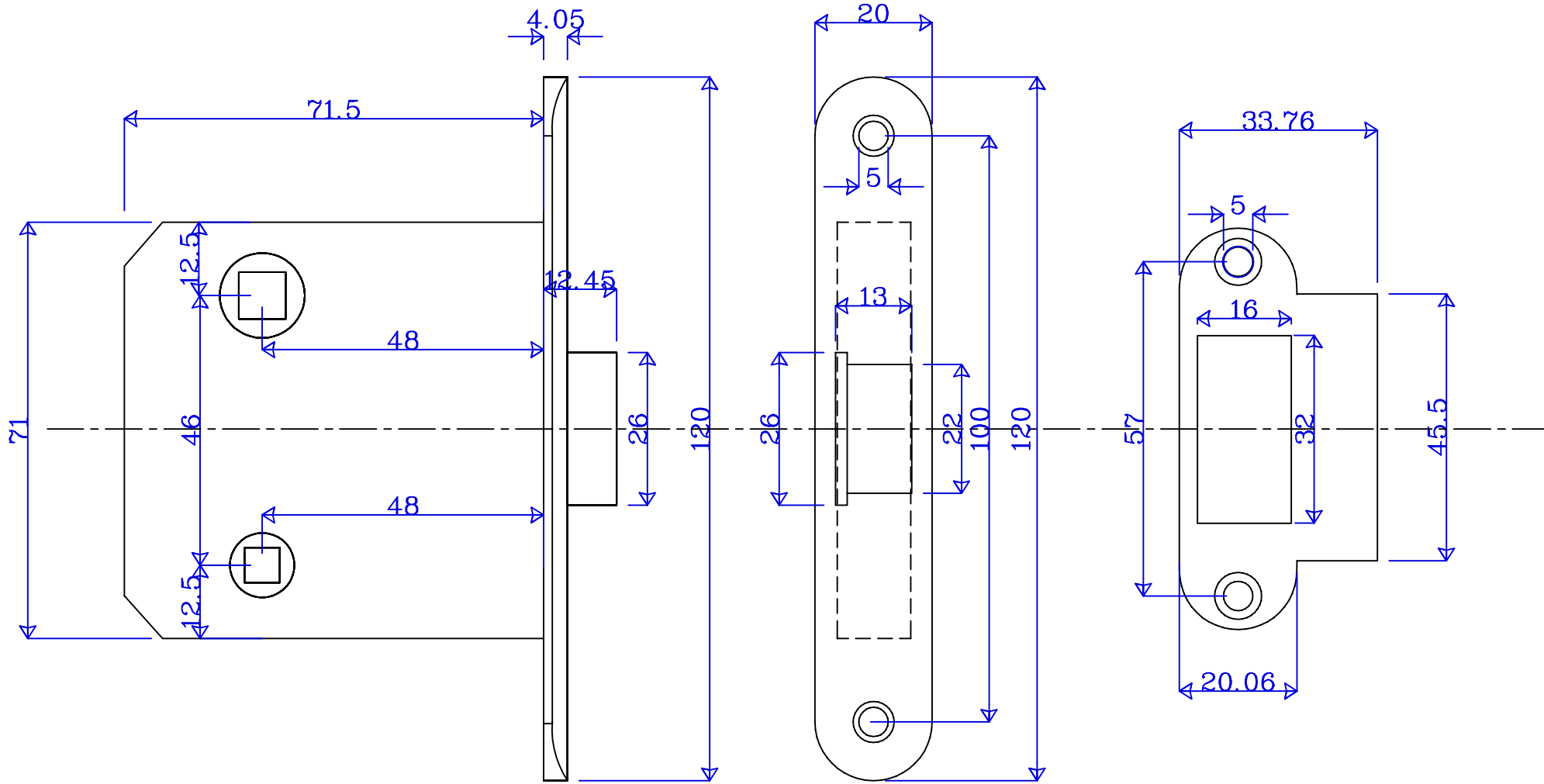
Seccion



Planta



Picaporte Unificado	
Medidas P. Unificado	
Tipo: Plano acotacion	
Fecha:	Codigo: Kit Pivotan
Escala: 15/7/2012	Revisión: _____





Picaporte Magnetico
Medidas P. magnetico
Tipo: Plano Acotado
Fecha: 15/7/2012 Codigo: Kit Pivotan
Escala: 1 : 1 Revisión:

