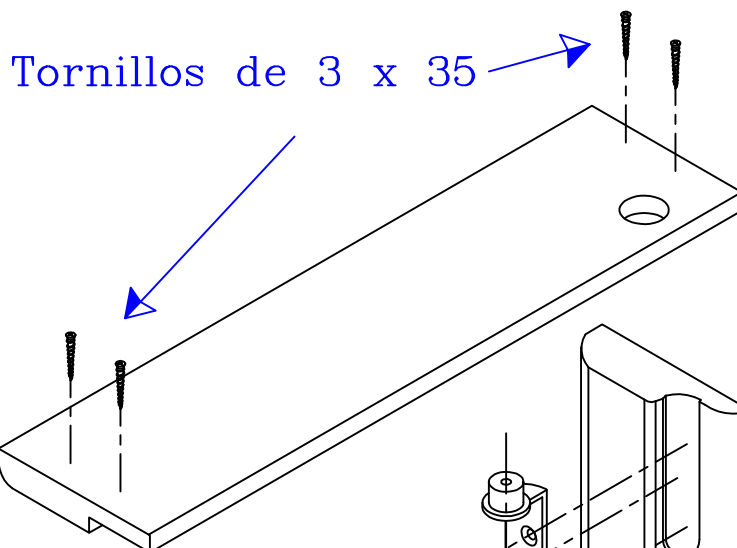


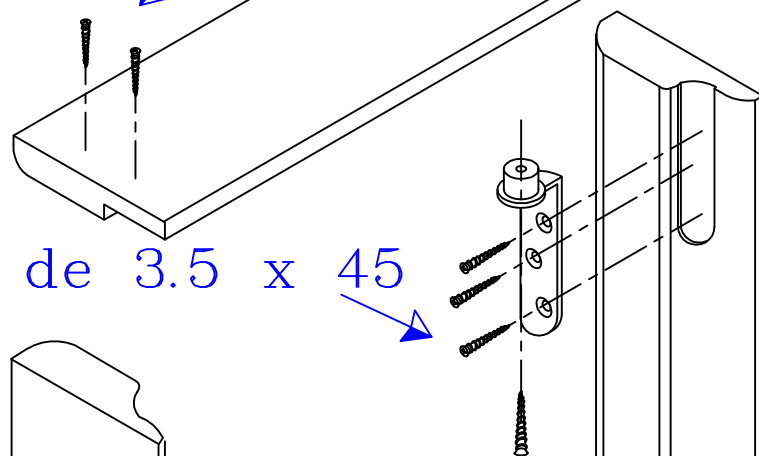


Apertura Izquierda

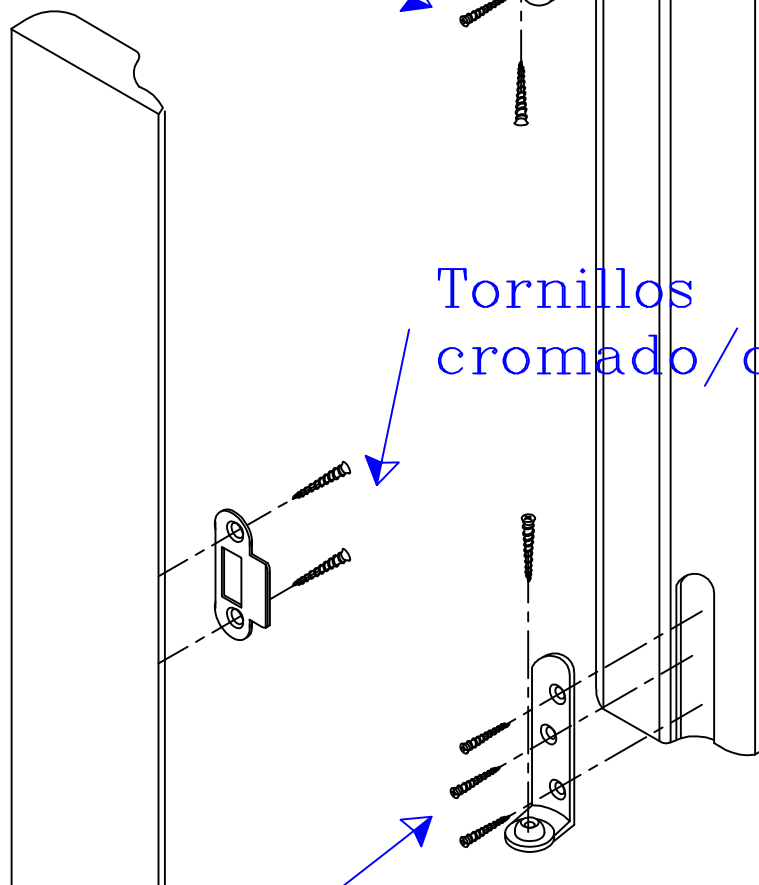


Tornillos de 3 x 35

Tornillos de 3.5 x 45



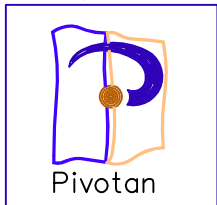
Tornillos 3.5 x 35
cromado/dorado



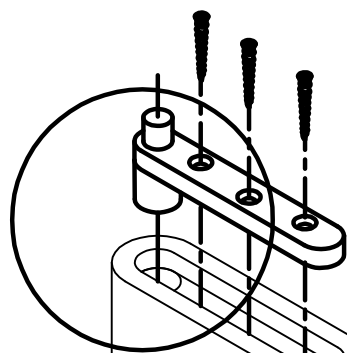
Tornillos de 3.5 x 45

Tope limitador apertura
no suministrado
importante

Las medidas de los tornillos se entiende aproximada



Montaje herrajes hoja puerta

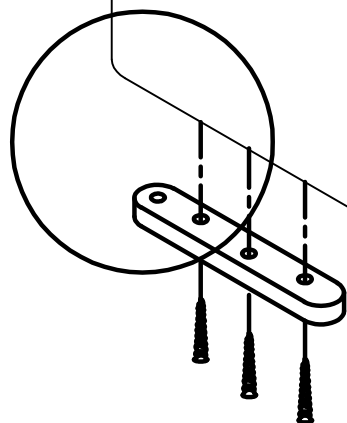
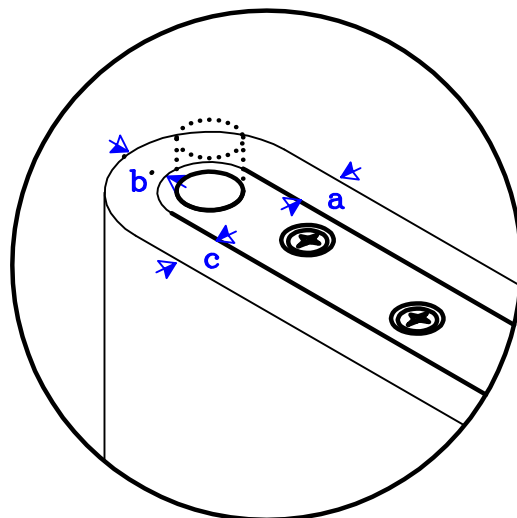


Tornillos de 4 x 40

Muy Importante

Centrar las pletinas superior e inferior

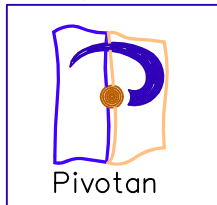
**a, c, igual distancia
b, 1 mm menos que a, c,**



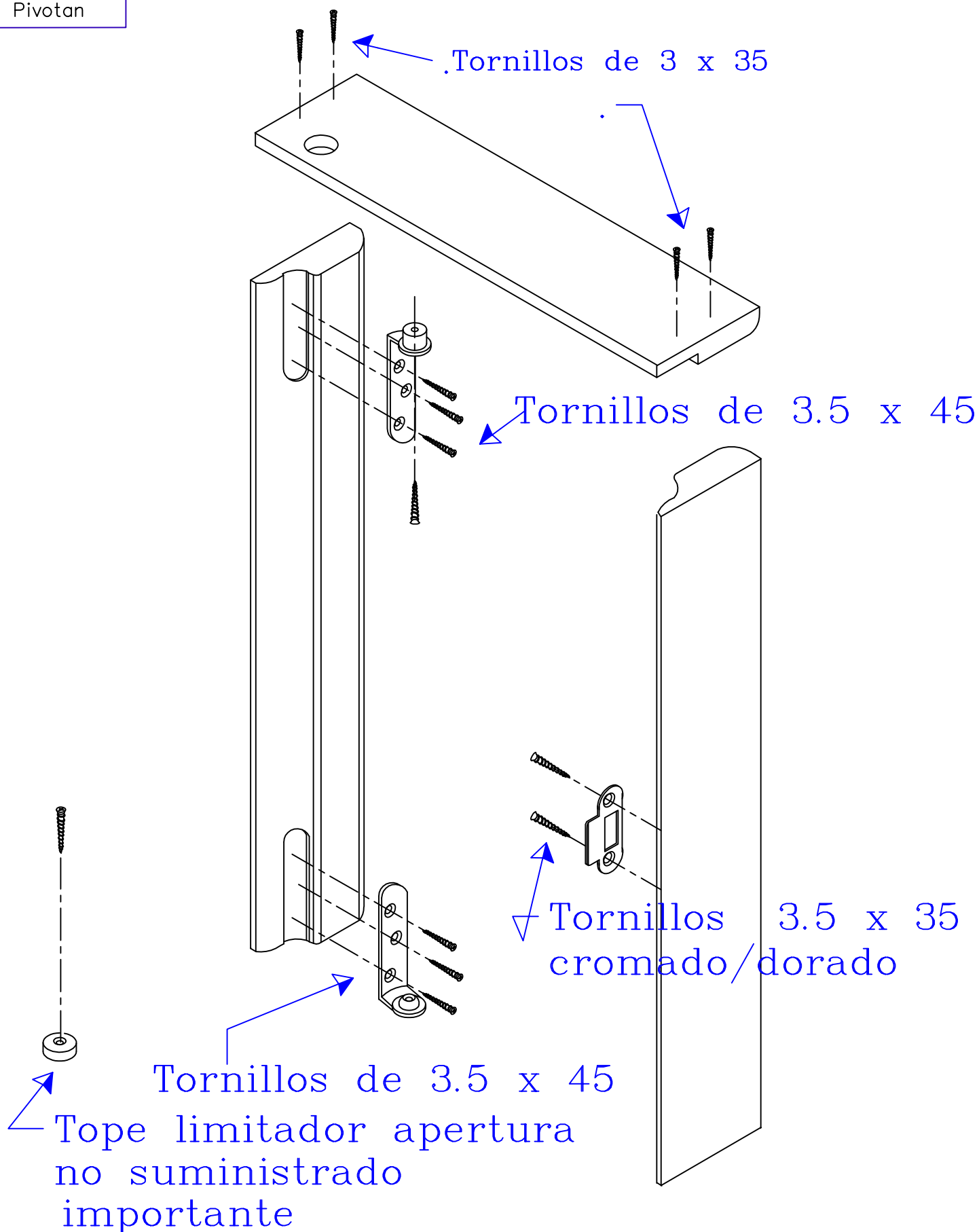
Tornillos 3,5 x 38
cromados o dorados

Tornillos de 4 x 40

Las medidas de los tornillos se entiende aproximada



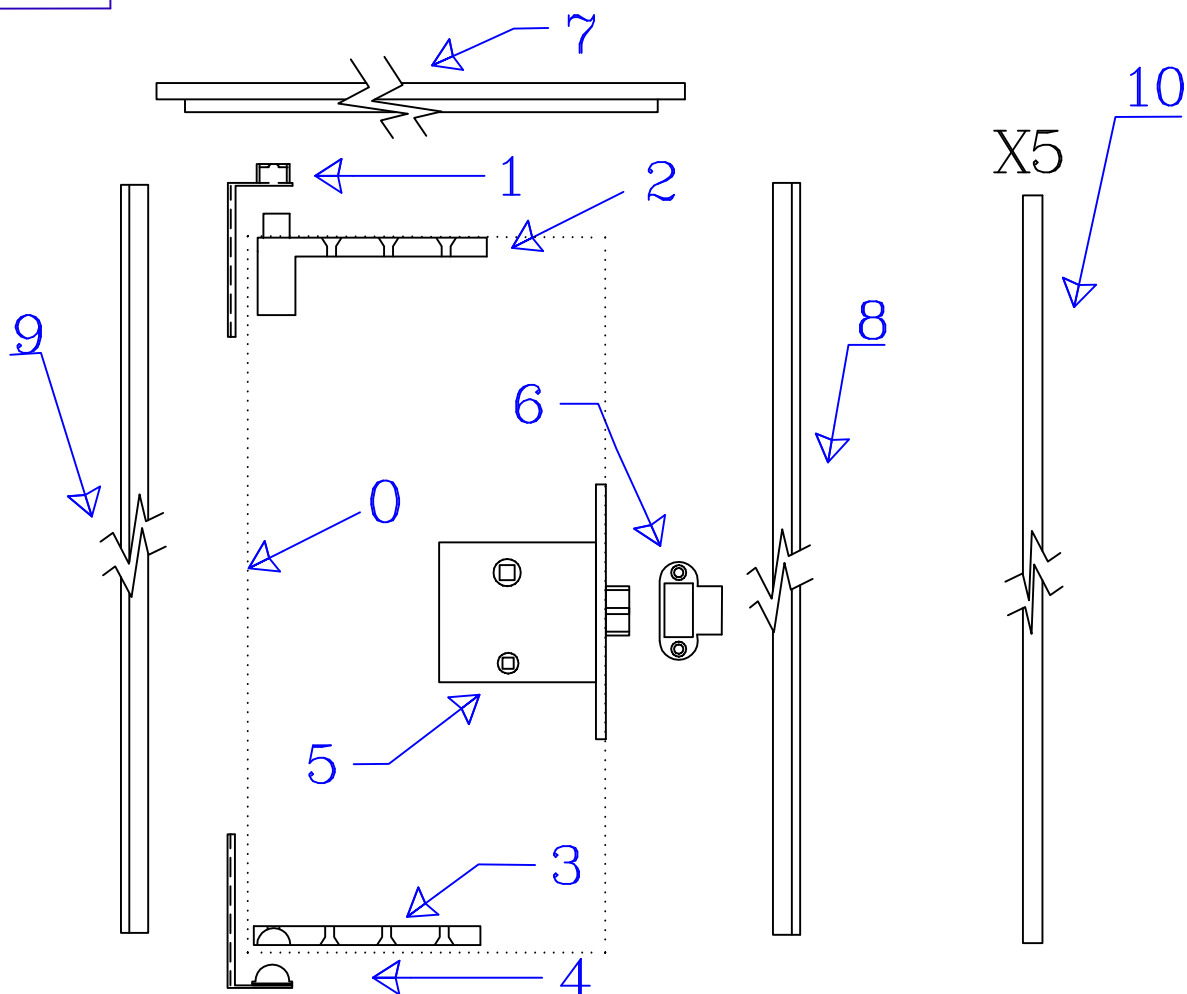
Apertura Derecha



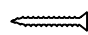
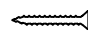
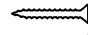
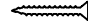
Las medidas de los tornillos se entiende aproximada

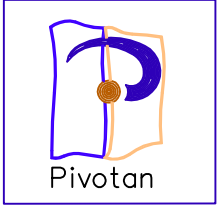


Sistema Pivotan Componentes

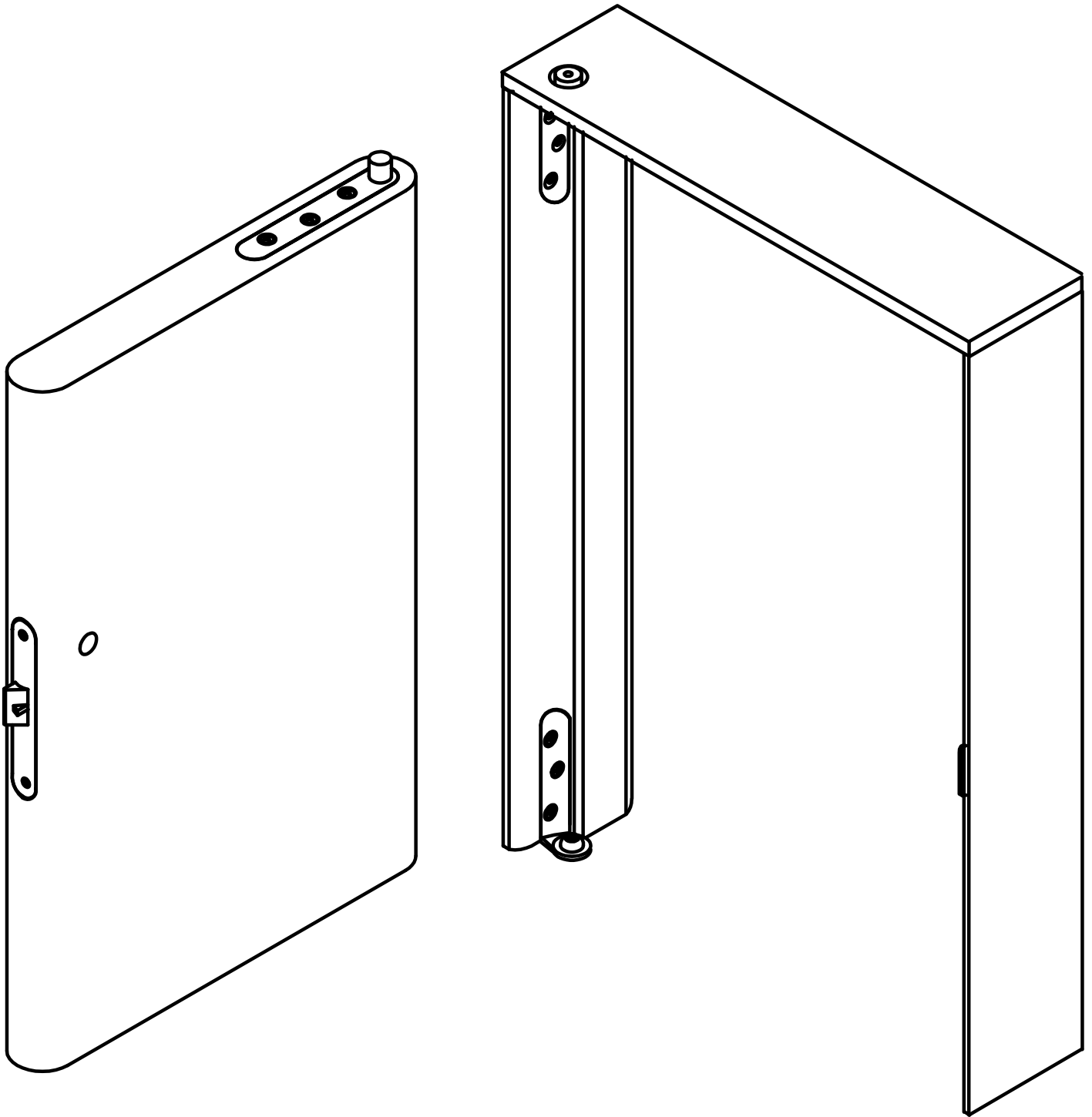


- 0.- Hoja puerta Pivotan
- 1.- Escuadra superior Pivotan
- 2.- Pernio superior Pivotan
- 3.- Pernio inferior Pivotan
- 4.- Escuadra inferior Pivotan
- 5.- Picaporte Pivotan
- 6.- Pletina picaporte Pivotan
- 7.- Galce plano Pivotan
- 8.- Galce lateral picaporte
- 9.- Galce lateral Escuadras
- 10.- Conjunto de tapajuntas
- 11.- Conjunto de Tornillos

-  6 Tornillos de 4 x 40
-  4 Tornillos picaporte
-  4 Tornillos 3 x 35
-  8 Tornillos 3.5 x 45

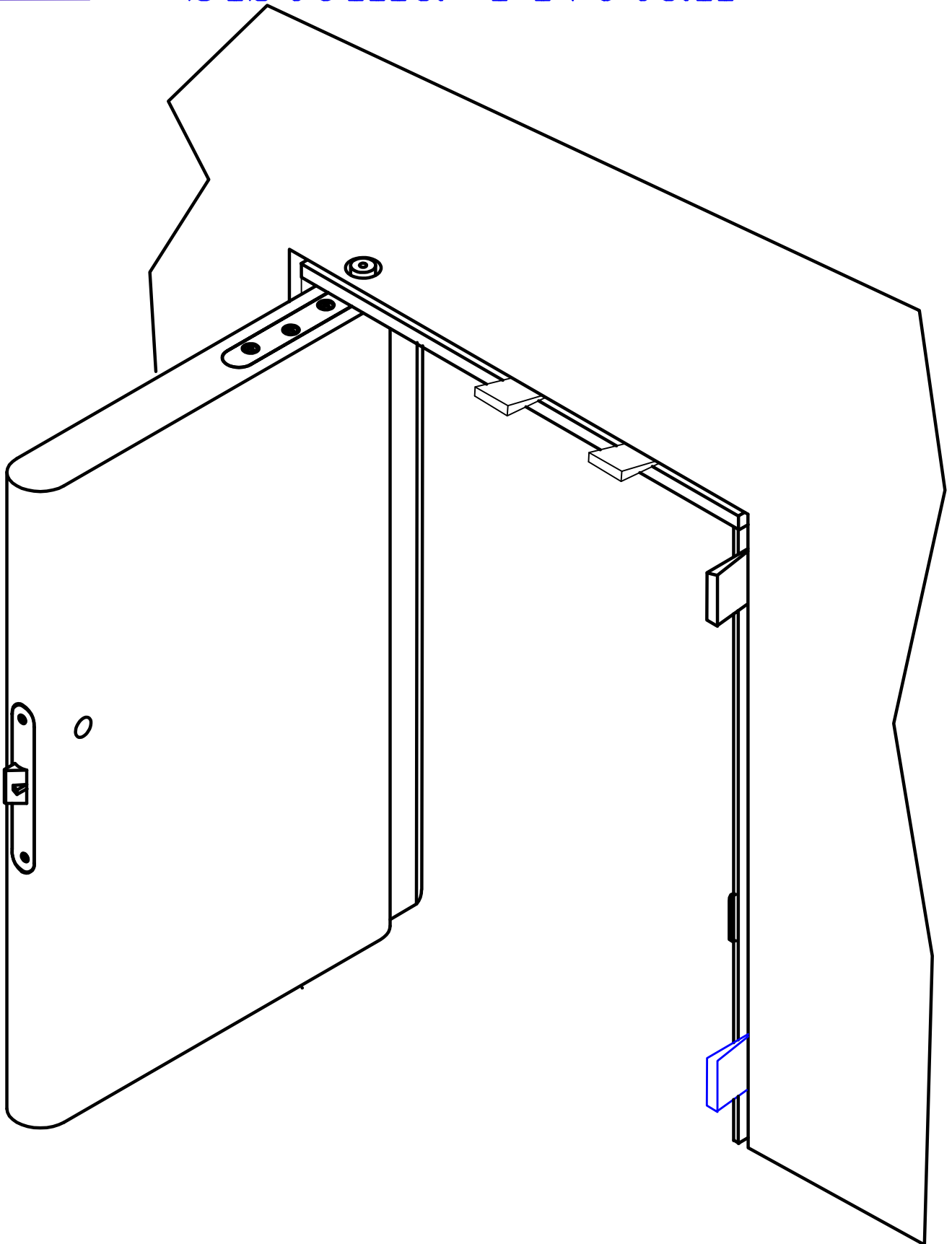


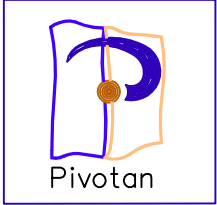
Block Sistema Pivotan



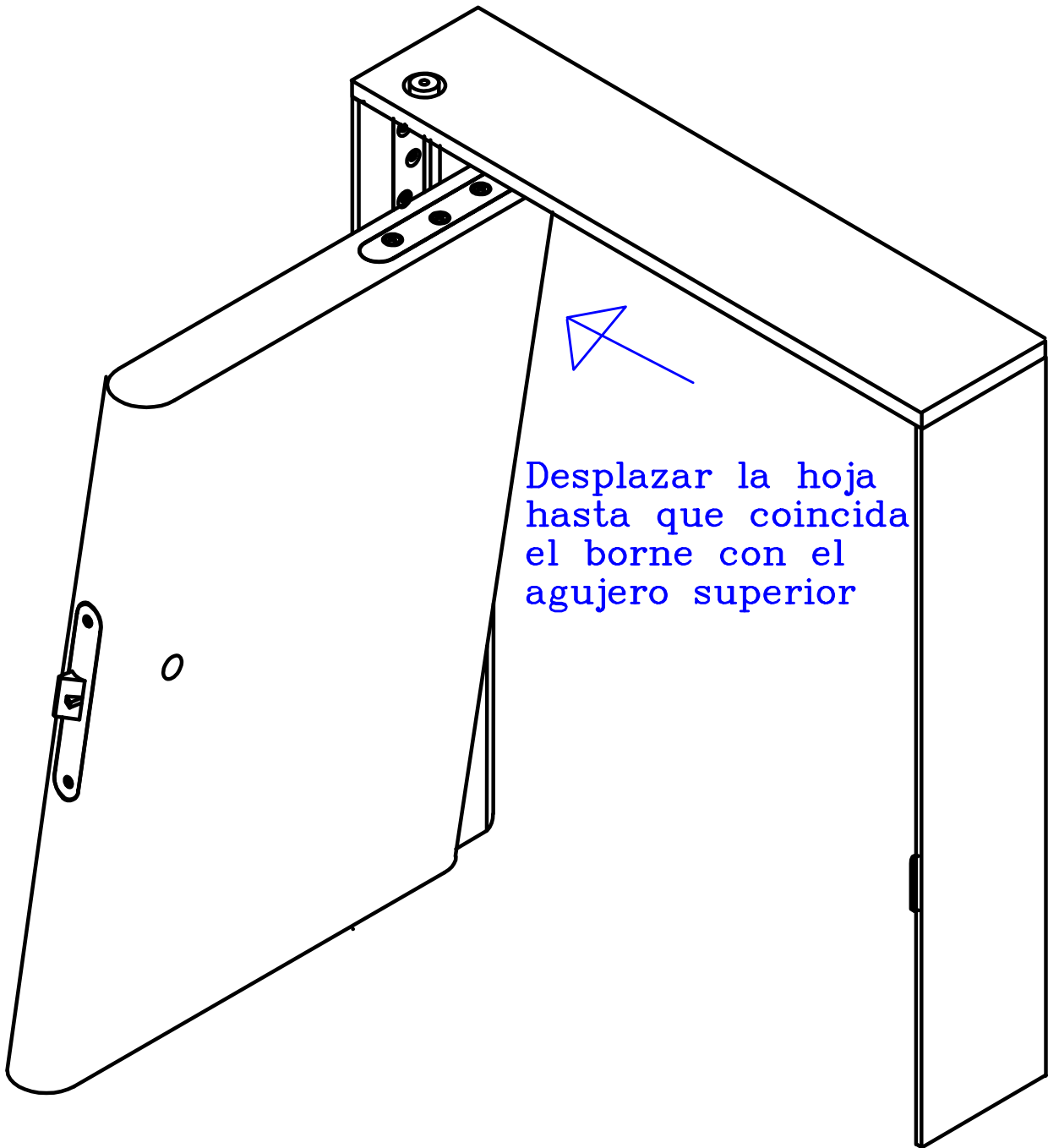


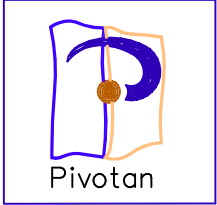
Montaje en el cerco Sistema Pivotan





Introducir la hoja Sistema Pivotan





Extraer la hoja Sistema Pivotan

